

Fusion[®] with AirTech[®] BRACE FITTING INSTRUCTIONS

SCHIENE ANLEITUNG ZUM ANLEGEN
SUPPORTO ISTRUZIONI PER L'ADATTAMENTO
ORTHESE MISE EN PLACE
RODILLERA INSTRUCCIONES DE AJUSTE

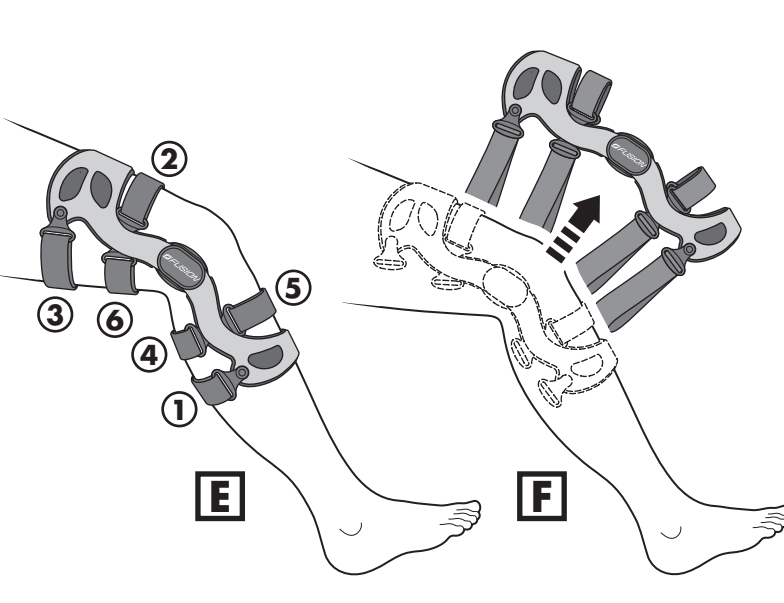
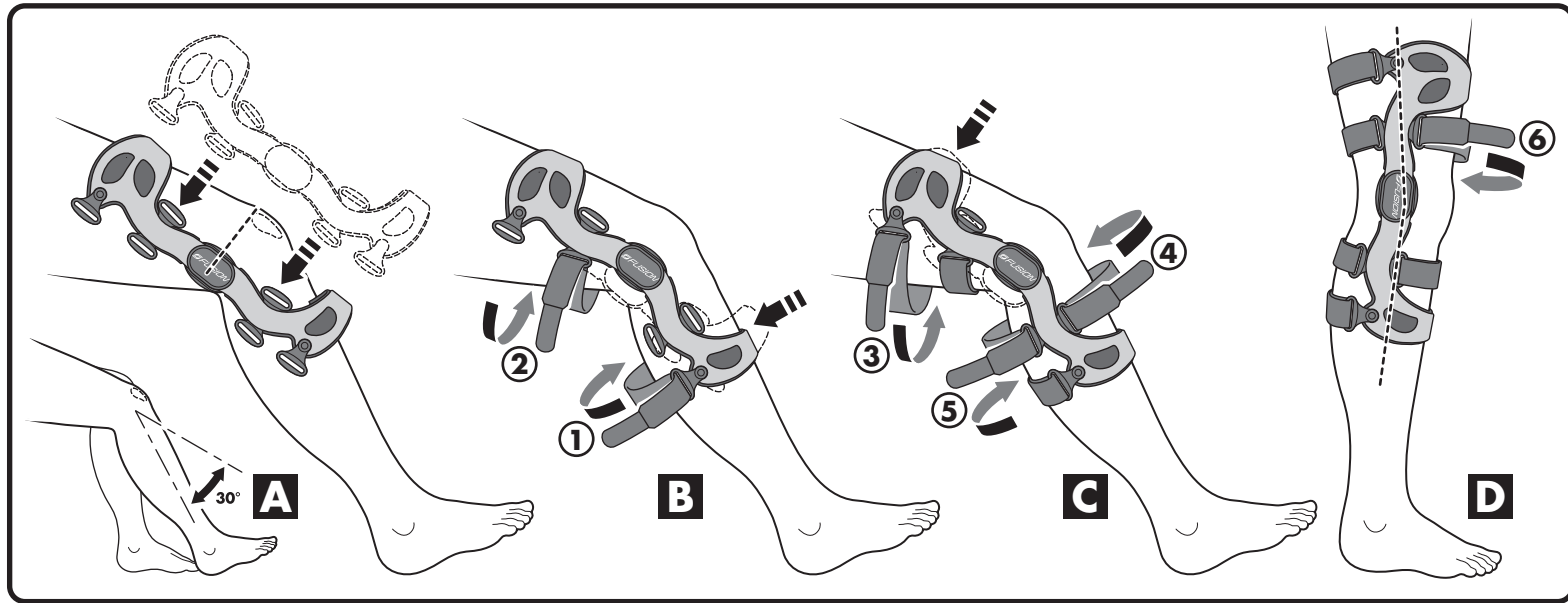


Breg, Inc.
2885 Loker Ave. East
Carlsbad, CA 92010 U.S.A.
P: 800-321-0607
F: 800-329-2734
www.breg.com

E/U authorized representative
MDSS GmbH
Schiffgraben 41
D-30175 Hannover
Germany



AW-1.00571 Rev A 0713



WARNING

- WARNING:** CAREFULLY READ FITTING INSTRUCTIONS AND WARNINGS PRIOR TO USE. TO ENSURE PROPER PERFORMANCE OF THE BRACE, FOLLOW ALL INSTRUCTIONS. FAILURE TO PROPERLY POSITION THE BRACE AND FASTEN EACH STRAP WILL COMPROMISE PERFORMANCE AND COMFORT.
- WARNING:** IF YOU EXPERIENCE INCREASED PAIN, SWELLING, SKIN IRRITATION, OR ANY ADVERSE REACTIONS WHILE USING THIS PRODUCT, IMMEDIATELY CONSULT YOUR MEDICAL PROFESSIONAL.
- WARNING:** THIS DEVICE WILL NOT PREVENT OR REDUCE ALL INJURIES. PROPER REHABILITATION AND ACTIVITY MODIFICATION ARE ALSO AN ESSENTIAL PART OF A SAFE TREATMENT PROGRAM. CONSULT YOUR LICENSED HEALTH CARE PROFESSIONAL REGARDING SAFE AND APPROPRIATE ACTIVITY LEVEL WHILE WEARING THIS DEVICE.
- WARNING:** FOR SLIDING ACTIVITIES, IT IS RECOMMENDED THAT A SLIDE GUARD (PN.22000,22001) BE WORN WITH THE BRACE. WEARING A SLIDE GUARD IS INTENDED TO MINIMIZE IMPACT TO THE BRACE. THE SLIDE GUARD MAY NOT BE EFFECTIVE IN ALL SITUATIONS.
- CAUTION:** CARE AND CLEANING OF THIS PRODUCT IS ESSENTIAL TO ITS CONTINUING STRENGTH AND PERFORMANCE. FOLLOW REMOVAL AND CLEANING PROCESS DESCRIBED IN INSTRUCTIONS.
- CAUTION:** WHEN USING BRACES BILATERALLY, MODIFY ACTIVITY AS NECESSARY TO KEEP MEDIAL HINGES FROM CONTACTING EACH OTHER.
- CAUTION:** WHEN USING A FUSION BRACE EQUIPPED WITH THE OA HINGE IT IS IMPORTANT TO KEEP DIRT AND GRIT OUT OF THE HINGE MECHANISM TO MAINTAIN PROPER HINGE MOBILITY AND BRACE FUNCTION.
- CAUTION:** FOR SINGLE PATIENT USE ONLY.

Instructions for the Women's and Men's Fusion Brace APPLY BRACE TO LEG

- Unfasten all 6 straps and fold the hook/loop tabs back against the straps. Sit with the knee bent at a 30° angle. With the brace fully extended slide it onto the leg.
- Position the brace so that the center of the hinges align with the top of the patella.
- Notice that the hinges may be positioned behind the bent knee, this is normal. As each strap is fastened, the hinges will move forward, until the brace is properly positioned on the leg.
- With the brace on the leg, press the rigid shin cuff on the front of the brace flat against the leg and fasten strap 1 behind the calf. Next, fasten strap 2 in the back above the knee.
- Be sure that the rigid thigh cuff on the front of the brace is pressed flat against the leg and fasten strap 3, behind the hamstring. Next, fasten strap 4 in the front below the knee.

- Note: Take care to not tighten strap 4 too tightly, doing so will position the hinges too far forward. The proper hinge location is posterior of the knee centerline. (See Figure D).
- Then fasten strap 5 in the back below knee. Be sure to fasten all of the straps in the proper order.
- Stand to fasten strap 6 in front above the knee.
- Tighten the straps snugly, but comfortably. After 15 minutes of activity, sit with the knee bent at a 30° angle. Loosen and then retighten each strap, one at a time, in the proper order (this is necessary due to tissue swelling and compression). During this process, be sure the brace hinges align with the top of the patella. (See Figure A).
- Improper strapping technique could result in discomfort. If you feel pressure on the thigh or shin, stand up straight and loosen the straps slightly. Press the rigid cuffs flat against the front of the thigh and shin, then retighten all the straps.
- For PCL specific applications follow the strapping order indicated in the illustration E. Stand while tightening strap 2, then sit to finish the PCL specific strapping sequence.
 - To remove the brace, simply loosen straps 4 & 6 (ACL version) or straps 5 & 2 (PCL version). Then, unfasten, and remove all the straps behind the knee and remove the brace. Fold the hook/loop tabs back against the straps. This will make it easier to re-apply the brace and allow the hinges to be placed in the proper posterior position.

WARNHINWEISE

- WARNUNG:** VOR DER GEBRAUCH-SORGFÄHIG ALLE ANLEITUNGEN UND DIE WARNTAFELN LESEN. ALLE ANWEISUNGEN BEACHTEN. UM SICHERZUSTELLEN, DASS DIE SCHIENE RICHTIG FUNKTIONIERT, WENN DIE SCHIENE NICHT VORSCHRIFTMÄSSIG ANGELEGT UND ALLE GURTE RICHTIG FESTGEZOGEN WERDEN, SO IST MIT EINER BEEINTRÄCHTIGUNG DER FUNKTIONSFÄHIGKEIT UND DES TRAGERKOMFORTS ZU RECHNEN.
- WARNUNG:** WENN BEI DER VERWENDUNG STÄRKERE SCHMERZEN, SCHWELLUNGEN, HAUTREIZUNG ODER ANDERE NEBENWIRKUNGEN AUFTRETEN, KONSULTIEREN SIE BITTE SOFORT IHREN ARZT.
- WARNUNG:** DIESES PRODUKT KANN NICHT ALLE VERLETZUNGEN VERHINDERN ODER LINDERN. ANGEMESSENE REHABILITATION UND MODIFIZIERUNG DER AKTIVITÄTEN SIND EBEFEN EIN UNERLÄSSLICHER BESTANDTEIL EINES SICHEREN BEHANDLUNGS-PROGRAMMS. SPRECHEN SIE MIT IHREM ARZT/PRAKTIKER ÜBER DEN GEFÄHRLOSEN UND ANGEMESSENEN AKTIVITÄTSGRAD WÄHREND DES TRAGENS DIESER SCHIENE.
- WARNUNG:** BEI AKTIVITÄTEN MIT RUTSCHGEFAHR WIRD EMPFOHLEN, ZUSAMMEN MIT DER SCHIENE EINE ANTI-RUTSCHVORRICHTUNG (BESTELL-NR. 22000, 22001) ANZULEGEN. DAS TRAGEN EINER ANTI-RUTSCHVORRICHTUNG SOLL DIE SCHIENE GEGEN STOSSEINWIRKUNG ABSICHERN. DIE ANTI-RUTSCHVORRICHTUNG IST NICHT IMMER IN ALLEN SITUATIONEN WIRKSAM.
- ACHTUNG:** DIE HALTBARKEIT UND FUNKTIONS-FÄHIGKEIT DIESES PRODUKTS ERFORDERN SACHEGEMÄSSE PFLEGE UND REINIGUNG. FOLGEN SIE DEN ANWEISUNGEN ZUM ABNEHMEN UND REINIGEN DES PRODUKTS.
- ACHTUNG:** BEI BEIDSEITIGER VERWENDUNG VON SCHIENEN SIND DIE AKTIVITÄTEN SO ZU MODIFIZIEREN, DASS DIE SCHARNIERE AN DEN INNENSEITEN EINANDER NICHT BÜHREN.
- ACHTUNG:** BEI VERWENDUNG EINER MIT DEM OSTEOARTRITIS-SCHARNIER AUSGESTATTETEN FUSIONSSCHIENE IST ES WICHTIG, DASS KEIN SCHMUTZ UND KEINE STAUBKÖRNCHEN IN DEN SCHARNIERMECHANISMUS EINDRINGEN, UM DIE SCHARNIERBEWEGLICHKEIT UND LEISTUNGSFÄHIGKEIT DER SCHIENE ZU GEWÄHRLEISTEN.
- ACHTUNG:** NUR FÜR EINEN EINZELNEN PATIENTEN VERWENDET.

Anleitung für die Fusionsschiene für Frauen und Männer ANLEGEN DER SCHIENE AM BEIN

- Die 6 Gurte öffnen und die Klettaschen zu den Gurten hin umschlagen. Mit bei 30° Grad abgewinkeltem Knie sitzen. Die Schiene vollständig ausdehnen und auf das Bein schieben.
- Die Schiene so positionieren, dass die Mitte der Scharniere an der Spitze der Kniescheibe ausgerichtet ist.
- Wenn Sie bemerken, dass die Scharniere hinter dem abgewinkelten Knie positioniert sind, ist dies normal. Beim Anziehen der einzelnen Gurte bewegen sich die Scharniere nach vorn, bis die Schiene in der richtigen Position am Bein anliegt.
- Mit angelegter Schiene die an der Vorderseite der Schiene befindliche starre Schienbeinmanschette flach gegen das Bein drücken und Gurt 1 hinter der Wade anziehen. Dann Gurt 2 hinten über dem Knie anziehen.
- Sicherstellen, dass die starre Schenkelmanschette an der Vorderseite der Schiene flach ans Bein gedrückt ist, und dann Gurt 3 hinter der Kniesehne anziehen. Als nächstes Gurt 4 an der Vorderseite unter dem Knie festziehen.
- Hinweis: Gurt 4 nicht zu stark anziehen, da sonst die Scharniere zu stark nach vorn positioniert werden. Das Scharnier liegt richtig, wenn es hinter der Mittellinie des Knies positioniert ist (siehe Abb. D).
- Dann Gurt 5 an der Rückseite unter dem Knie anziehen. Achten Sie darauf, alle Gurte in der richtigen Reihenfolge zu befestigen.
- Gurt 6 im Stehen vorn über dem Knie befestigen.

- Die Gurte so fest anziehen, dass sie zwar strick, aber noch bequem sitzen. Nach 15 Minuten Aktivität mit bei 30° abgewinkeltem Knie sitzen. Die Gurte einzeln nacheinander in der richtigen Reihenfolge lockern und wieder anziehen (notwendig wegen Gewebeschwellung und Kompression). Hierbei darauf achten, dass die Scharniere der Schiene an der Spitze der Kniescheibe ausgerichtet sind (siehe Abb. A).
- Falsche Gurtbefestigung kann zu Beschwerden führen. Falls Sie am Schenkel oder Schienbein Druck verspüren, gerade stehen und die Gurte ein wenig lockern. Die starren Manschetten vorn an Schenkel und Schienbein flach andrücken und dann alle Gurte wieder festziehen.
- Bei speziell für das hintere Kreuzband vorgesehenen Anwendungen die in Abbildung E gezeigte Gurtreihenfolge einhalten. Gurt 2 im Stehen festziehen, dann einsetzen und die für das hintere Kreuzband vorgesehene Reihenfolge einhalten.
 - Zum Entfernen der Schiene einfach die Gurte 4 und 6 (ACL-Version – vorderes Kreuzband) oder die Gurte 5 und 2 (PCL-Version – hinteres Kreuzband) lockern. Anschließend alle Gurte hinter dem Knie öffnen und entfernen. Die Klettaschen zu den Gurten hin umschlagen. Dies erleichtert das Neuanlagen der Schiene mit richtig posterior positionierten Scharnieren.

AVVERTENZE

- AVVERTENZA:** PRIMA DELL'USO, LEGGERE ATTENTAMENTE LE AVVERTENZE E LE ISTRUZIONI PER L'ADATTAMENTO DEL SUPPORTO. PER ASSICURARE IDONEE PRESTAZIONI DAL SUPPORTO, SEGUIRE TUTTE LE ISTRUZIONI. SE IL SUPPORTO NON VIENE POSIZIONATO NEL MODO GIUSTO E CASCUN CINTURINO NON VIENE CHIUSO BENE, LE PRESTAZIONI E LA COMODITÀ DEL SUPPORTO NE RISULTERANNO COMPROMESSE.
- AVVERTENZA:** SE DURANTE L'USO SI ACCUSANO AUMENTO DI DOLORE, GONFIORE, IRRITAZIONE CUTANEA O QUALUNQUE ALTRA REAZIONE AVVERSA, CONSULTARE IMMEDIATAMENTE IL PROPRIO OPERATORE SANITARIO.
- AVVERTENZA:** QUESTO DISPOSITIVO NON PREVIENE NÉ RIDUCE ALCUNA LESIONE. PARTE ESSENZIALE DI UN PROGRAMMA TERAPEUTICO SICURO SONO ANCHE UNA RIABILITAZIONE ADEGUATA E LA MODIFICA DELLE ATTIVITÀ SVOLTE. CONSULTARE IL PROPRIO OPERATORE SANITARIO ABILITATO IN RELAZIONE AL LIVELLO DI ATTIVITÀ SICURO E APPROPRIATO MENTRE SI INDOSSA QUESTO DISPOSITIVO.
- AVVERTENZA:** PER ATTIVITÀ CHE RICHIEDONO SCIVOLIATE, SI RACCOMANDA DI INDOSSARE CON IL SUPPORTO UN APPOSITO COPRISUPPORTO PER SCIVOLIATE (NUMERO DI CATALOGO 22000, 22001). ALLO SCOPO DI RIDURRE AL MINIMO LE SOLLECITAZIONI ESERCITATE SUL SUPPORTO STESSO, IL COPRISUPPORTO POTREBBE NON ESSERE EFFICACE IN TUTTE LE SITUAZIONI.
- ATTENZIONE:** LA CURA E LA PULIZIA DI QUESTO PRODOTTO SONO ESSENZIALI PER MANTENERLO SOLIDO ED IN BUONE CONDIZIONI OPERATIVE. SEGUIRE IL PROCESSO DI RIMOZIONE E PULIZIA DESCRITTO NELLE ISTRUZIONI.
- ATTENZIONE:** QUANDO SI USA IL SUPPORTO BILATERALMENTE, MODIFICARE L'ATTIVITÀ SECONDO LE NECESSITÀ PER EVITARE CHE LE CERNIERE MEDIALI SI TOCCHINO.
- ATTENZIONE:** QUANDO SI USA UN SUPPORTO FUSION DOTATO DI CERNIERA DA OSTEOARTRITE, È IMPORTANTE TENERE SPORCO E RESIDUI FUORI DAL MECCANISMO DELLA CERNIERA, PER MANTENERE ADEGUATE FUNZIONALITÀ DEL SUPPORTO E MOBILITÀ DELLA CERNIERA.
- ATTENZIONE:** ESCLUSIVAMENTE PER UN SINGOLO PAZIENTE.

Istruzioni per il supporto Fusion da donna e da uomo APPLICAZIONE DEL SUPPORTO SULLA GAMBIA

- Slacciare tutti e 6 i cinturini e ripiegare all'indietro le linguette in materiale di fissaggio a ganci ed anelli contro di essi. Sedersi con il ginocchio piegato ad un angolo di 30°. Porre il supporto completamente esteso sulla gamba.
- Posizionare il supporto in modo che il centro delle cerniere sia sulla stessa linea della sommità della patella.
- Notare che le cerniere possono restare posizionate dietro il ginocchio piegato: ciò è normale. Man mano che si chiude ciascun cinturino, le cerniere si spostano in avanti, finché il supporto non risulta posizionato correttamente sulla gamba.
- Con il supporto sulla gamba, premere il manico rigido della cresta tibiale, situato sulla parte anteriore del supporto, in modo che giaccia piatto contro lo stinco, e chiudere il cinturino 1 dietro il polpaccio. Quindi, chiudere il cinturino 2 sul retro, sopra il ginocchio.
- Assicurarsi che il manico rigido della coscia, ubicato sulla parte anteriore del supporto, sia premuto piatto contro la gamba, quindi chiudere il cinturino 3 dietro il tendine del ginocchio (popliteo). Poi, chiudere il cinturino 4 sulla parte anteriore, sotto il ginocchio.

- Nota - Fare attenzione a non stringere troppo il cinturino 4, perché così facendo si posizionerebbero le cerniere troppo in avanti. L'ubicazione corretta della cerniera è posteriormente alla linea centrale del ginocchio (vedere la Figura D).
- Quindi, chiudere il cinturino 5 sul retro, sotto il ginocchio. Assicurarsi di chiudere tutti i cinturini nell'ordine giusto.
- Alzarsi in piedi per chiudere il cinturino 6 sulla parte anteriore, sopra il ginocchio.
- Chiudere i cinturini in modo che risultino aderenti, ma comodi. Dopo 15 minuti di attività, sedersi con il ginocchio piegato ad un angolo di 30°. Allentare e poi stringere di nuovo ogni cinturino, uno alla volta, nell'ordine giusto (questa operazione è necessaria per compensare il gonfiore e la compressione dei tessuti). Durante questa fase, assicurarsi che le cerniere del supporto siano in linea con la sommità della patella (vedere la Figura A).
- Una tecnica errata di chiusura dei cinturini può causare disagio al paziente. Se si percepisce pressione sulla coscia o sulla cresta tibiale, alzarsi fino alla posizione eretta e allentare leggermente i cinturini. Premere i manicotti rigidi in modo che giacciono piatti contro la parte anteriore della coscia e della cresta tibiale e poi stringere di nuovo tutti i cinturini.
- Per applicazioni specifiche per il legamento crociato posteriore, seguire l'ordine di chiusura dei cinturini indicato nell'illustrazione E. Rimanere in piedi mentre si chiude il cinturino 2, poi sedersi per portare a termine la sequenza di chiusura dei cinturini specifica per quel legamento.
 - Per togliere il supporto, basta allentare i cinturini 4 e 6 (versione per legamento crociato anteriore) o i cinturini 5 e 2 (versione per legamento crociato posteriore). Quindi aprire e togliere tutti i cinturini dietro il ginocchio e rimuovere il supporto. Piegare all'indietro le linguette in materiale di fissaggio a ganci ed anelli, contro i cinturini. Così facendo sarà più facile riapplicare il supporto e disporre le cerniere nella giusta posizione posteriore.

AVERTISSEMENTS

- AVERTISSEMENT:** VEUILLEZ LIRE ATTENTIVEMENT LES INSTRUCTIONS DE MISE EN PLACE ET LES MISES EN GARDE AVANT USAGE. SUIVET TOUTES LES INSTRUCTIONS AFIN D'ASSURER UNE PERFORMANCE ADEQUATE DE L'ORTHESE. LA PERFORMANCE ET LE CONFORT SERONT COMPROMIS SI L'ORTHESE N'EST PAS PLACEE CORRECTEMENT ET SI TOUTES LES SANGLES NE SONT PAS ATTACHEES.
- AVERTISSEMENT:** EN CAS D'AUGMENTATION DE LA DOULEUR, D'ENFLURE, D'IRRITATION DE LA PEAU OU D'AUTRES REACTIONS INDESIRABLES LORS DE L'USAGE DE CE PRODUIT, CONSULTEZ IMMEDIATEMENT VOTRE PRACTICIEN.
- AVERTISSEMENT:** CE DISPOSITIF N'EST PAS DESTINE A PREVENIR OU A REDUIRE TOUTES LES LESIONS. UNE REEDUCATION APPROPRIEE ET UN CHANGEMENT D'ACTIVITE FONT EGALEMENT PARTIE DES ELEMENTS ESSENTIELS A UN PROGRAMME DE TRAITEMENT REUSSI. CONSULTEZ VOTRE PROFESSIONNEL AUTORISE DE SANTE EN CE QUI CONCERNE LE NIVEAU D'ACTIVITE SUR ET APPROPRIE LORS DU PORT DE CE DISPOSITIF.
- AVERTISSEMENT:** IL EST RECOMMANDE DE PORTER UN DISPOSITIF DE PROTECTION CONTRE LES GLUSSEMENTS (N° DE PIECE 22000, 22001) AVEC L'ORTHESE EN CAS D'ACTIVITES IMPLIQUANT DES GLUSSEMENTS. LE PORT D'UN DISPOSITIF DE PROTECTION CONTRE LES GLUSSEMENTS EST DESTINE A REDUIRE L'IMPACT SUR L'ORTHESE. LE DISPOSITIF DE PROTECTION PEUT NE PAS ETRE EFFICACE DANS TOUTES LES SITUATIONS.
- ATTENTION:** LE SOIN ET LE NETTOYAGE APORTEES A CE PRODUIT SONT ESSENTIELS AU MAINTIEN DE SA RESISTANCE ET DE SA PERFORMANCE. SUIVRE LE PROCEDURE D'ENLEVEMENT ET DE NETTOYAGE DECRTI DANS LES INSTRUCTIONS.
- ATTENTION:** SI LES ORTHÈSES SONT EMPLOYÉES DE MANIÈRE BILATÉRALE, MODIFIEZ VOS ACTIVITÉS SELON LES BESOINS AFIN D'ÉVITER LES ARTICULATIONS MÉDIALES D'ENTRER EN CONTACT L'UNE AVEC L'AUTRE.
- ATTENTION:** LORS DE L'UTILISATION D'UNE ORTHÈSE FUSION MUNIE DE L'ARTICULATION POUR ARTHROSE, IL EST IMPORTANT D'ÉVITER TOUTE PÉNÉTRATION DE SALETÉ ET DE POSSÉDERE DANS LE MÉCANISME DE L'ARTICULATION AFIN DE MAINTENIR LA MOBILITÉ DE CELLE-CI AINSI QUE LA FONCTION DE L'ORTHESE.
- ATTENTION:** USAGE RESERVE A UN SEUL PATIENT.

Instructions relatives à l'orthèse Fusion pour femmes et hommes APPLICATION DE L'ORTHESE SUR LA JAMBE

- Détachez les 6 sangles et repliez les pattes à fermeture auto-adhésive contre les sangles. Asseyez-vous avec le genou plié à un angle de 30°. Faites glisser l'orthèse entièrement étendue le long de la jambe.
- Placez l'orthèse de manière à ce que le centre des articulations soit aligné sur le haut de la rotule.
- Veillez noter qu'il est possible que les articulations soient placées à l'arrière du genou replié ; ceci est normal. Lorsque vous attachez chacune des sangles, les articulations se déplacent vers l'avant, jusqu'à ce que l'orthèse soit bien placée sur la jambe.
- Avec l'orthèse sur la jambe, appuyez la bande rigide du tibia sur l'avant de l'orthèse à plat contre la jambe, et attachez la sangle 1 à l'arrière du mollet. Attachez ensuite la sangle 2 à l'arrière, au-dessus du genou.
- Assurez-vous que la bande rigide de la cuisse située à l'avant de l'orthèse est appuyée à plat contre la jambe et attachez la sangle 3, à l'arrière du jarret. Attachez ensuite la sangle 4 à l'avant, sous le genou.

- Remarque : veillez à ne pas serrer la sangle 4 trop fort car cela placerait les articulations trop loin vers l'avant. L'emplacement correct de l'articulation est à l'arrière de la ligne centrale du genou (voir figure D).
- Attachez ensuite la sangle 5 à l'arrière, sous le genou. Assurez-vous d'attacher toutes les sangles dans l'ordre approprié.
- Mettez-vous debout pour attacher la sangle 6 à l'avant, au-dessus du genou.
- Serrez bien les sangles, mais pas excessivement. Au bout de 15 minutes d'activité, asseyez-vous avec le genou plié à un angle de 30°. Desserrez chaque sangle et resserrez-les une par une dans l'ordre approprié (ceci est nécessaire en raison d'un gonflement et d'une compression des tissus). Lors de cette procédure, assurez-vous d'aligner les articulations de l'orthèse sur le haut de la rotule (voir figure A).
- Une technique d'attache incorrecte pourrait causer une gêne. Si vous sentez une pression sur la cuisse ou le tibia, mettez-vous debout tout droit et desserrez légèrement les sangles. Appuyez les bandes rigides à plat contre l'avant de la cuisse et du tibia, puis resserrez toutes les sangles.
- Pour les applications spécifiques sur les ligaments croisés postérieurs, suivez l'ordre d'attache indiqué à l'illustration E. Restez debout pendant que vous serrez la sangle 2, puis asseyez-vous pour terminer la séquence d'attache spécifique des ligaments croisés postérieurs.
 - Pour retirer l'orthèse, desserrez simplement les sangles 4 et 6 (pour la version ligament croisé antérieur ou LCA) ou les sangles 5 et 2 (pour la version ligament croisé postérieur ou LCP). Ensuite, desserrez et retirez toutes les sangles à l'arrière du genou, puis retirez l'orthèse. Repliez les pattes à fermeture auto-adhésive contre les sangles. Ceci facilitera la réapplication de l'orthèse et permet de placer les articulations dans la position postérieure appropriée.

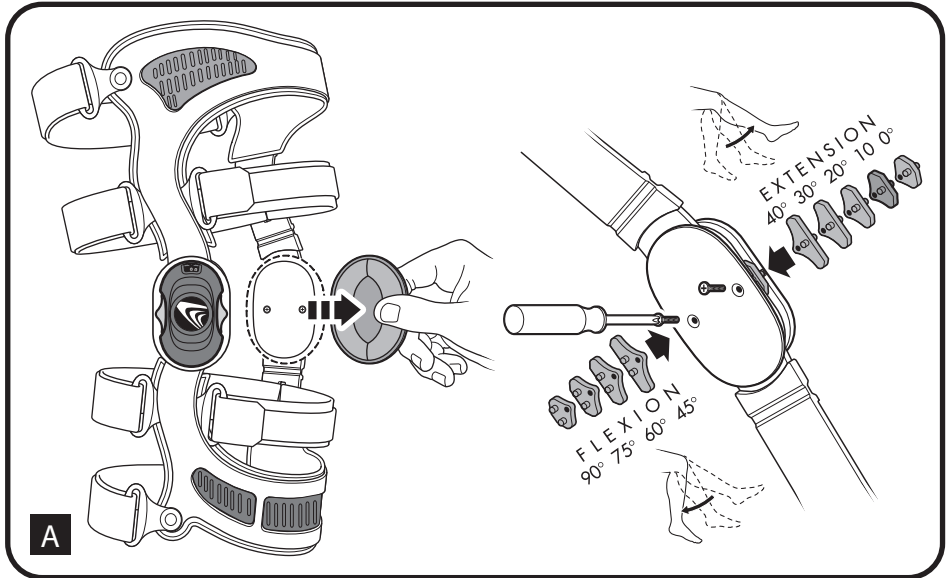
ADVERTENCIAS

- ADVERTENCIA:** LEA DETENIDAMENTE LAS INSTRUCCIONES DE AJUSTE Y LAS ADVERTENCIAS ANTES DE USAR ESTE PRODUCTO. PARA GARANTIZAR EL FUNCIONAMIENTO CORRECTO DE LA RODILLERA, SIGA TODAS LAS INSTRUCCIONES. SI NO SE COLOCA LA RODILLERA CORRECTAMENTE NI SE ATAN TODAS LAS TIRAS, SE ARRIESGARÁ EL RENDIMIENTO Y COMODIDAD DE ESTE PRODUCTO.
- ADVERTENCIA:** SI EXPERIMENTA AUMENTO DEL DOLOR, HINCHAZÓN, IRRITACIÓN DE LA PIEL O CUALQUIER REACCIÓN ADVERSA AL USA ESTE PRODUCTO, CONSULTE A SU PROFESIONAL MEDICO INMEDIATAMENTE.
- ADVERTENCIA:** ESTE APARATO NO PREVIENE NI REDUCE TODAS LAS LESIONES. LA ADECUADA REHABILITACIÓN Y MODIFICACIÓN DE LA ACTIVIDAD SON TAMBIÉN PARTE ESENCIAL DE UN PROGRAMA SEGURO DE TRATAMIENTO. CONSULTE A SU PROVEEDOR DE SERVICIOS MÉDICOS LICENCIADO PARA DETERMINAR EL NIVEL SEGURO Y ADECUADO DE ACTIVIDAD MIENTRAS USA LA RODILLERA.
- ADVERTENCIA:** PARA ACTIVIDADES DE DESLIZAMIENTO, SE RECOMIENDA UTILIZAR UN PROTECTOR DE DESLIZAMIENTO (NÚMERO DE PIEZA 22000, 22001) CON LA RODILLERA. AL UTILIZAR UN PROTECTOR DE DESLIZAMIENTO, SE MINIMIZARÁ EL IMPACTO A LA RODILLERA. EL PROTECTOR DE DESLIZAMIENTO PUEDE NO SER EFICAZ EN TODAS LAS SITUACIONES.
- PRECAUCIÓN:** EL CUIDADO Y LIMPIEZA DE ESTE PRODUCTO SON IMPRESCINDIBLES PARA QUE MANTENGA SU RESISTENCIA Y RENDIMIENTO. SIGA LAS INSTRUCCIONES PARA QUITAR Y LIMPIAR EL PRODUCTO.
- PRECAUCIÓN:** AL UTILIZAR LAS RODILLERAS BILATERALMENTE, MODIFIQUE LA ACTIVIDAD SEGÚN SEA NECESARIO PARA QUE LAS BISAGRAS MEDIALES NO SE TOQUEN.
- PRECAUCIÓN:** CUANDO UTILICE UNA RODILLERA FUSION EQUIPADA CON LA BISAGRA DE OSTEOARTRITIS, ES IMPORTANTE MANTENER EL MECANISMO DE LA BISAGRA SIN POLVO NI SUCCEDAD PARA QUE LA MOVILIDAD DE LA BISAGRA Y EL FUNCIONAMIENTO DE LA RODILLERA SEAN ADECUADOS.
- PRECAUCIÓN:** PARA USO ÚNICO EN UN PACIENTE SOLAMENTE.

Instrucciones de la rodillera Fusion para hombres y mujeres COLOQUE LA RODILLERA EN LA PIERNA

- Desate las 6 tiras y doble las lengüetas de gancho/lazo hacia atrás contra las tiras. Siéntese con la rodilla en un ángulo de 30°. Con la rodillera extendida completamente, deslicela en la pierna.
- Coloque la rodillera de modo que el centro de las bisagras esté alineado con el centro de la rótula.
- Observe que las bisagras pueden estar colocadas detrás de la rodilla doblada. Esto es normal. Cuando ate cada una de las tiras, las bisagras se mueven hacia delante, hasta que la rodillera quede colocada correctamente en la pierna.
- Con la rodillera en la pierna, presione la parte rígida para la espinilla en la parte delantera de la rodillera de modo que quede lisa contra la pierna y ate la tira 1 detrás de la pantorrilla. A continuación, ate la tira 2 en la parte trasera por encima de la rodilla.
- Asegúrese de que la parte rígida para el muslo en la parte delantera de la rodillera esté presionada de modo que quede lisa contra la pierna y ate la tira 3 por detrás de los tendones de la corva. A continuación, ate la tira 4 en la parte delantera por debajo de la rodilla.

- Nota: Tenga cuidado de no apretar demasiado la tira 4, o de lo contrario colocará las bisagras demasiado hacia delante. La colocación correcta de las bisagras es detrás de la línea central de la rodilla. (Ver la Figura D)
- Luego ate la tira 5 por detrás debajo de la rodilla. Asegúrese de atar todas las tiras en el orden correcto.
- Póngase de pie para atar la tira 6 en la parte delantera por encima de la rodilla.
- Ate las tiras de manera que queden apretadas, pero cómodas. Después de 15 minutos de actividad, siéntese con la rodilla doblada en un ángulo de 30°. Afloje y luego vuelva a apretar cada una de las tiras, una a una, en el orden correcto (es necesario para compensar la hinchazón y compresión del tejido). Durante este proceso, asegúrese de que las bisagras de la rodillera estén alineadas con el centro de la rótula. (Vea la Figura A)
- Cuando la técnica de atado es incorrecta, podría sentir molestias. Si nota presión en el muslo o la espinilla, póngase de pie, derecha(a), y afloje ligeramente las tiras. Presione las partes rígidas de manera que queden lisas contra la parte delantera del muslo y la espinilla y luego vuelva a apretar todas las tiras.
- Para aplicaciones específicas del ligamento cruciforme posterior, siga el orden de atado indicado en la ilustración E. Póngase de pie para atar la tira 2, y luego siéntese para completar la secuencia de atado específica para el ligamento cruciforme posterior.
 - Para retirar la rodillera, simplemente afloje las tiras 4 y 6 (versión para ligamento cruciforme anterior) o las tiras 5 y 2 (versión para ligamento cruciforme posterior). Luego, desate y retire todas las tiras detrás de la rodilla y retire la rodillera. Doble las lengüetas de gancho/lazo hacia atrás contra las tiras. Esto facilitará la reaplicación de la rodillera y permitirá colocar las bisagras en la posición posterior correcta.



HINGE RANGE OF MOTION ADJUSTMENT

A. Brace is shipped with 10° hinge extension stops installed with additional flexion and extension stops in box. Stops are labeled in degrees:

Extension stops: 0°, 10°, 20°, 30° & 40°
Flexion stops: 45°, 60°, 75° & 90°
(brace is shipped with no flexion stops installed)

To change hinge stops, first remove the condyle pads held in place by hook/loop fasteners. Simply pull the pads off the hinge plates. To replace the pads be sure that they are positioned properly and firmly push them onto their hook/loop fasteners.

Next, use a screwdriver to remove screws. Remove existing stop, insert new stop, replace screw. Be sure that screws are seated and snug. Both medial (inside) hinge and lateral (outside) hinge stops must be identical in degrees.

OSTEOARTHRITIS (OA) HINGE INSTRUCTIONS

B. With the brace properly applied and retightened, OA symptoms can be relieved by applying a lateral force to the outside of the knee by turning the circular dial (in the hinge) clockwise. With the knee bent in either a seated or standing position, you can easily turn the circular dial to move the condyle pad inward (toward knee). The window on the top edge of the hinge will display settings ranging from 0 to 10 in 0.5mm increments; the higher the number the greater the lateral force being applied. To reduce the lateral force, turn the dial counterclockwise to a lower setting.

- Make sure the large gel condyle pad is attached to the lateral (outside) condyle basket.

CARE AND CLEANING

Straps must be removed and cleaned regularly depending upon your activity level and perspiration. Hand wash straps and frame pads in cold water with mild detergent, rinse, AIR DRY. Occasionally apply a dry lubricant to hinge especially after use in water.

C. The frame pads are held in place by hook/loop fasteners. Carefully pull the pads off the brace frame. To replace the pads be sure that they are positioned properly and firmly push them onto their hook/loop fasteners.

The knee hinge condyle pads are held in place by hook/loop fasteners. Simply pull the pads off the hinge plates. To replace the pads be sure that they are positioned properly and firmly push them onto their hook/loop fasteners.

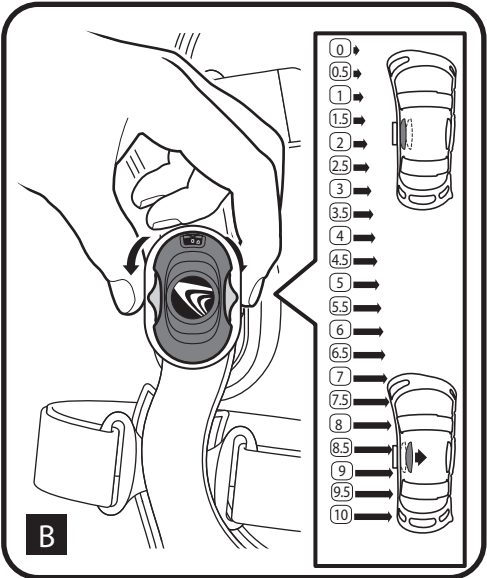
D. To remove the brace straps first remove the strap pads on the inside of each strap. Then loosen the hook/loop tabs at each strap end and feed the straps through the anchor points on the side of the brace until the strap is free. Be sure to replace the straps and strap pads according to their strap number locations, See illustration.

FITTING TIPS

To achieve the best possible fit of the brace straps, be sure that the strap pads on the inside of each strap are centered on each strap and provide a comfortable contact point between the skin and the strap.

Strap Length Adjustment: If a strap is too long or too short (preventing the numbered strap tab from properly adhering to the strap). First, remove the strap pad and unfasten the strap tab, then unfasten the "tail end" of the strap and slide the strap to either lengthen or shorten. Refasten the strap ends and replace the strap pads.

If there is no diagnosed or apparent instability associated with the unicompartmental knee OA, simplify the strap application for FUSION OA braces by fastening all straps behind the knee first (1, 2, 3, and 5) and then apply straps 4 and 6 in front of the knee.



SCHARNIER-EINSTELLUNG FÜR VERSCHIEDENE BEWEGUNGSGRADE

A. Bei Lieferung sind in der Schiene die 10°-Extensions-Stopps installiert; außerdem sind im Paket zusätzliche Flexions- und Extensions-Stopps enthalten. Die Stopps sind mit den verschiedenen Winkeln gekennzeichnet:

Extensions-Stopps: 0°, 10°, 20°, 30°, 40°
Flexions-Stopps: 45°, 60°, 75°, 90°
(bei Lieferung der Schiene sind keine Flexions-Stopps installiert)

Zum Ändern der Scharnier-Stopps zunächst die Kondyluspolster abnehmen, die durch Klettaschen festgehalten werden. Einfach die Polster von den Scharnierplatten abziehen. Beim erneuten Anbringen der Polster sicherstellen, dass diese ordnungsgemäß positioniert sind, und dann fest auf die Klettaschen drücken.

Als nächstes die Schrauben mit einem Schraubenzieher entfernen. Vorhandenen Stopp entfernen, neuen Stopp einsetzen und Schraube wieder anziehen. Prüfen, ob die Schrauben richtig sitzen und fest angezogen sind. Die medialen (Innenseite) und lateralen (Außenseite) Scharnier-Stopps müssen den gleichen Winkel aufweisen.

ANLEITUNG FÜR DIE OSTEOARTHRITIS-SCHARNIERE (OA)

B. Wenn die Schiene richtig angebracht und wieder festgezogen wurde, kann zur Linderung von Osteoarthritisymptomen lateraler Druck auf die Knieaußenseite ausgeübt werden, indem die (im Scharnier befindliche) runde Wählscheibe im Uhrzeigersinn gedreht wird. Bei gebeugtem Knie ist die runde Wählscheibe in sitzender oder stehender Position leicht drehbar, wodurch das Kondylenpolster nach innen (zum Knie hin) bewegt wird. Das Fenster am oberen Rand des Scharniers zeigt Einstellungen von 0 bis 10 in 0,5-mm-Schritten; je höher die Zahl desto größer die laterale Druckeinwirkung. Um den seitlichen Druck zu reduzieren, die Scheibe gegen den Uhrzeigersinn niedriger einstellen.

- Vergewissern Sie sich, dass das große Gel-Kondyluspolster am lateralen Kondyluskorb (Außenseite) befestigt ist.

PFLEGE UND REINIGUNG

Die Gurte müssen je nach Intensität der körperlichen Aktivitäten und des Schwitzens regelmäßig abgenommen und gereinigt werden. Die Gurte und Rahmenpolster von Hand in kaltem Wasser mit einem milden Waschmittel waschen, spülen und AN DER LUFT TROCKNEN. Gelegentlich ein Trockenschmiermittel auf das Scharnier auftragen, besonders nach Kontakt mit Wasser .

C. Die Rahmenpolster werden von Klettaschen festgehalten. Die Polster vorsichtig von Schienenrahmen abziehen. Beim erneuten Anbringen der Polster sicherstellen, dass diese ordnungsgemäß positioniert sind, und dann fest auf die Klettaschen drücken.

Die Kondyluspolster der Knieschiene werden von Klettaschen festgehalten. Einfach die Polster von den Scharnierplatten abziehen. Beim erneuten Anbringen der Polster sicherstellen, dass diese ordnungsgemäß positioniert sind, und dann fest auf die Klettaschen drücken.

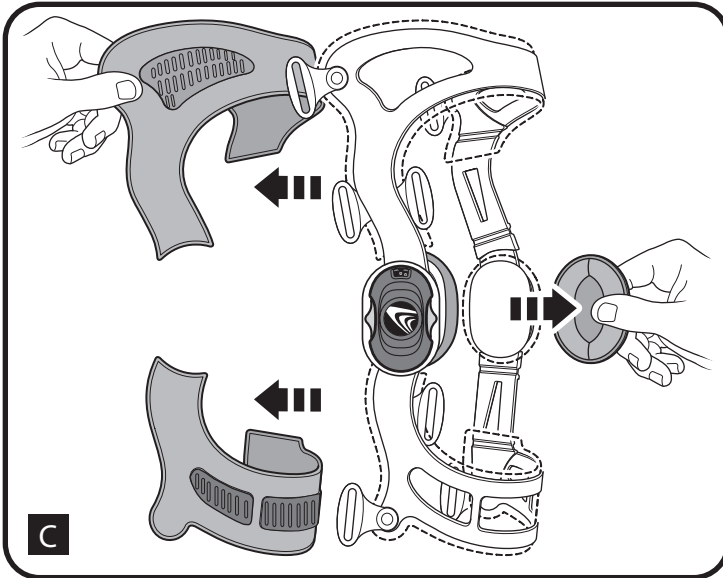
D. Zum Entfernen der Schienengurte zuerst die Gurtpolster von der Innenseite der Gurte entfernen. Dann die Klettaschen an jedem Gurtende lösen und die Gurte durch die Ankerpunkte an der Seite der Schiene führen, bis der Gurt frei liegt. Achten Sie darauf, die Gurte und Gurtpolster gemäß ihrer Gurtnummernposition anzubringen (siehe Abbildung).

TIPS FÜR GUTEN SITZ

Für den bestmöglichen Sitz der Schienengurte darauf achten, dass die an der Innenseite aller Gurte befindlichen Polster in der Mitte des Gurts liegen und einen bequemen Kontaktpunkt zwischen Haut und Gurt darstellen.

Einstellen der Haltegurtlänge: Wenn ein Gurt zu lang oder zu kurz ist (sodass die nummerierte Gurtlasche nicht richtig am Gurt haften kann): Zuerst das Gurtpolster entfernen und die Gurtlasche lösen, dann das hintere Ende des Gurts lösen und den Gurt verschieben, um ihn entweder zu verlängern oder zu verkürzen. Gurtenden wieder fixieren und Gurtpolster wieder einsetzen.

Falls keine diagnostizierte oder manifeste mit der einseitigen Kniearthritits assoziierte Instabilität besteht, kann die Gurtanlegung für FUSION Osteoarthritis-Schienen vereinfacht werden. Hierzu zuerst alle Gurte hinter dem Knie (1, 2, 3 und 5) und dann Gurte 4 und 6 vor dem Knie anbringen.



REGOLAZIONE DEL RAGGIO DI MOVIMENTO DELLE CERNIERE

A. Il supporto viene spedito con installati dei fermi di estensione della cerniera a 10°, con ulteriori fermi di flessione ed estensione in dotazione nella confezione. I fermi sono etichettati in gradi.

Fermi di estensione: 0°, 10°, 20°, 30° e 40°
Fermi di flessione: 45°, 60°, 75° e 90°
(il supporto viene spedito senza fermi di flessione installati).

Per cambiare i fermi della cerniera, rimuovere innanzitutto i cuscinetti del condilo tenuti in posizione da elementi di fissaggio di materiale di fissaggio a ganci ed anelli. Basta staccare i cuscinetti dalle piastre della cerniera. Per rimettere in posizione i cuscinetti, assicurarsi che essi siano posizionati correttamente e spingerli con fermezza sui loro elementi di fissaggio di materiale di fissaggio a ganci ed anelli.

Poi, usare un cacciavite per rimuovere le viti. Rimuovere il fermo esistente, inserire quello nuovo e rimettere a posto la vite. Assicurarsi che le viti siano bene alloggiate e serrate. I fermi della cerniera mediale (all'interno) e di quella laterale (all'esterno) devono avere gli stessi gradi.

ISTRUZIONI PER LA CERNIERA DA OSTEOARTRITE (OA)

B. Con il supporto applicato correttamente e stretto di nuovo, i sintomi dolorosi dell'osteoartrite possono essere alleviati applicando una sollecitazione laterale all'esterno del ginocchio: a tale scopo, girare in senso orario il quadrante di regolazione circolare (sulla cerniera). Con il ginocchio piegato, stando seduti o in piedi, si può facilmente girare il quadrante di regolazione circolare per spostare verso l'interno (verso il ginocchio) il cuscinetto del condilo. La finestra sul margine superiore della cerniera mostra le impostazioni, che vanno da 0 a 10 in incrementi di 0,5 mm; quanto più alto il numero, tanto maggiore la sollecitazione laterale che viene applicata. Per ridurre la sollecitazione laterale, girare il quadrante di regolazione in senso antiorario, su un'impostazione inferiore.

- Assicurarsi che il grande cuscinetto in gel del condilo sia fissato al cestino laterale (esterno) del condilo.

CURA E PULIZIA

I cinturini devono essere rimossi e lavati regolarmente, a seconda del livello di attività e respirazione del paziente. Lavare a mano i cinturini e i cuscinetti del telaio in acqua fredda con detersivo delicato, risciacquare e FARE ASCIUGARE ALL'ARIA. Applicare di quando in quando alla cerniera un lubrificante secco, specialmente dopo aver usato il supporto nell'acqua.

C. I cuscinetti del telaio vengono tenuti in posizione da elementi di fissaggio in materiale di fissaggio a ganci ed anelli. Staccare delicatamente i cuscinetti dal telaio del supporto. Per rimettere in posizione i cuscinetti, assicurarsi che essi siano posizionati correttamente e spingerli con fermezza sui loro elementi di fissaggio di materiale di fissaggio a ganci ed anelli.

I cuscinetti del condilo in corrispondenza della cerniera del ginocchio vengono tenuti in posizione da elementi di fissaggio di materiale di fissaggio a ganci ed anelli. Basta staccare i cuscinetti dalle piastre della cerniera. Per rimettere in posizione i cuscinetti, assicurarsi che essi siano posizionati correttamente e spingerli con fermezza sui loro elementi di fissaggio di materiale di fissaggio a ganci ed anelli.

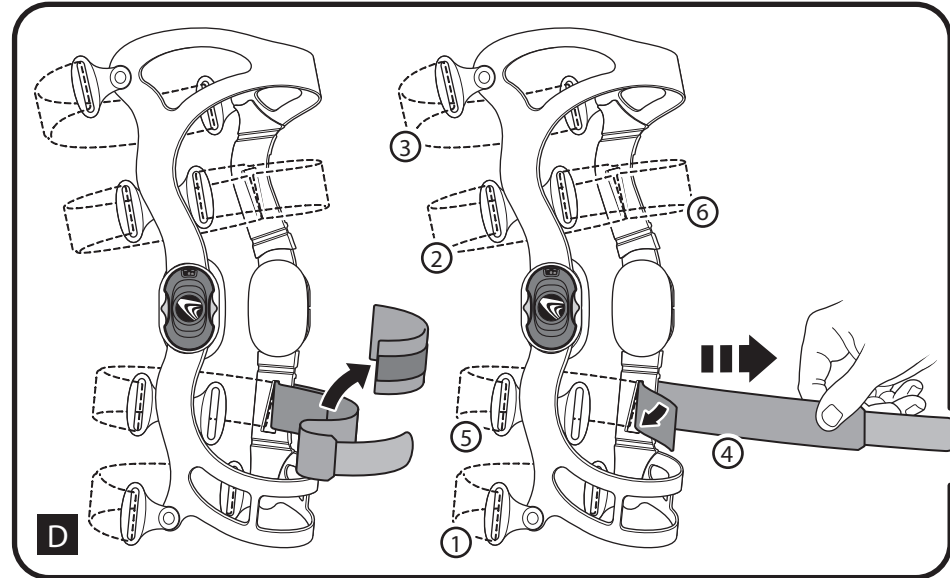
D. Per rimuovere i cinturini del supporto, togliere innanzitutto i cuscinetti sul lato interno di ciascun cinturino. Quindi allentare la linguetta in materiale di fissaggio a ganci ed anelli situata all'estremità di ciascun cinturino e far passare i cinturini attraverso i punti di ancoraggio su ciascun lato del supporto, fino a liberarli. Assicurarsi di rimettere a posto i cinturini ed i relativi cuscinetti nelle posizioni corrispondenti al loro numero (vedere l'illustrazione).

CONSIGLI PER L'ADATTAMENTO DEL SUPPORTO

Per adattare in modo ottimale i cinturini del supporto al paziente, assicurarsi che i cuscinetti situati all'interno di ciascun cinturino siano centrati su ciascun cinturino e offrano un punto di contatto comodo fra la pelle e il cinturino stesso.

Regolazione della lunghezza dei cinturini: se un cinturino è troppo lungo o troppo corto (ed impedisce alla linguetta del cinturino numerato di aderire in modo adeguato al cinturino), innanzitutto rimuovere il cuscinetto del cinturino e aprire la linguetta, quindi aprire l'estremità del cinturino e far scorrere il cinturino stesso in modo da allungarlo o accorciarlo. Richiudere le estremità del cinturino e rimettere a posto i cuscinetti.

Se non è presente instabilità diagnosticata o apparente associata all'osteoartrite del comparto singolo del ginocchio, semplificare l'applicazione dei cinturini per i supporti FUSION per osteoartrite, chiudendo dapprima tutti i cinturini dietro il ginocchio (1, 2, 3 e 5) e poi applicando i cinturini 4 e 6 sulla parte anteriore del ginocchio.



REGLAGE DE LA MOBILITE ARTICULAIRE

A. L'orthèse est fournie munie de butées d'extension d'articulation de 10° ; la boîte contient des butées de flexion et d'extension supplémentaires. Les butées sont marquées en degrés :

Butées d'extension : 0°, 10°, 20°, 30° et 40°
Butées de flexion : 45°, 60°, 75° et 90°
(les butées de flexion ne sont pas en place au moment de l'expédition)

Pour changer les butées d'articulation, enlevez d'abord les coussinets de condyle maintenus en place par des attaches à fermeture auto-adhésive. Retirez simplement les coussinets des plaques d'articulation. Pour remettre les coussinets en place, veillez à ce qu'ils soient positionnés correctement et poussez-les fermement sur leurs attaches à fermeture auto-adhésive.

Ensuite, utilisez un tournevis pour retirer les vis. Retirez la butée existante, introduisez la nouvelle butée, puis remettez la vis en place. Vérifiez que les vis sont en place et bien serrées. Les degrés des butées de l'articulation médiale (interne) et de l'articulation latérale (externe) doivent être identiques.

INSTRUCTIONS RELATIVES AUX ARTICULATIONS POUR ARTHROSE (OA)

B. Lorsque l'orthèse est appliquée correctement et ressermée, les symptômes de douleurs dues aux arthroses peuvent être soulagés en appliquant une force latérale sur l'extérieur du genou et en tournant le bouton rotatif (dans l'articulation) dans le sens des aiguilles d'une montre. Avec le genou replié en position assise ou debout, vous pouvez tourner le bouton rotatif sans difficulté pour déplacer le coussinet condylien vers l'intérieur (vers le genou). La fenêtre située sur le bord supérieur de l'articulation affiche des réglages entre 0 et 10 en échelons de 0,5 mm ; plus le chiffre est élevé, plus la force latérale appliquée sera grande. Pour réduire la force latérale, tournez le bouton dans le sens inverse des aiguilles d'une montre, à un réglage plus bas.

- Assurez-vous que le grand coussinet condylien rempli de gel est fixé au panier condylien latéral (externe).

ENTRETIEN ET NETTOYAGE

Les sangles doivent être retirées et nettoyées régulièrement en fonction de votre niveau d'activité et de transpiration. Lavez les sangles et les coussinets d'armature à la main et à l'eau froide avec un détergent doux, puis rincez et LAISSEZ-LES SECHER A L'AIR. Appliquez de temps à autre un lubrifiant sec sur l'articulation, particulièrement après l'avoir utilisée dans l'eau.

C. Les coussinets d'armature sont maintenus en place par des attaches à fermeture auto-adhésive. Retirez soigneusement les coussinets de l'armature de l'orthèse. Pour remettre les coussinets en place, veillez à ce qu'ils soient positionnés correctement et poussez-les fermement sur leurs attaches à fermeture auto-adhésive.

Les coussinets de condyle d'articulation du genou sont maintenus en place par des attaches à fermeture auto-adhésive. Retirez simplement les coussinets des plaques d'articulation. Pour remettre les coussinets en place, veillez à ce qu'ils soient positionnés correctement et poussez-les fermement sur leurs attaches à fermeture auto-adhésive.

D. Pour retirer les sangles de l'orthèse, retirez d'abord les coussinets de sangle se trouvant sur l'intérieur de chaque sangle, puis desserrez les pattes à fermeture auto-adhésive à chaque extrémité de sangle et faites passer les sangles par les points d'ancrage sur le côté de l'orthèse, jusqu'à ce que la sangle soit libérée. Veillez à remettre les sangles et les coussinets de sangles en place selon leurs emplacements de numéro de sangle ; voir l'illustration.

CONSEILS DE MISE EN PLACE

Pour obtenir la meilleure mise en place possible des sangles de l'orthèse, assurez-vous que les coussinets de sangles situés à l'intérieur de chaque sangle sont centrés sur chaque sangle et qu'ils fournissent un point de contact confortable entre la peau et la sangle.

Réglage de la longueur des sangles : si une sangle est trop longue ou trop courte (ce qui empêche la patte de sangle numérotée d'adhérer correctement à la sangle), commencez par retirer le coussinet de la sangle et desserrez la patte de celle-ci, puis desserrez « l'extrémité en queue » de la sangle et faites glisser la sangle pour la rallonger ou la raccourcir. Réattachez les extrémités de la sangle et remettez les coussinets de celle-ci en place.

Si aucune instabilité diagnostiquée ou apparente n'est associée avec l'arthrose unilatérale du genou, simplifiez l'application de la sangle pour les orthèses pour arthrose FUSION en attachant tout d'abord toutes les sangles à l'arrière du genou (1, 2, 3, et 5), puis appliquez les sangles 4 et 6 à l'avant du genou.

AJUSTE DEL RADIO DE MOVIMIENTO DE LA BISAGRA

A. La rodillera viene con topes de extensión de la bisagra de 10° instalados y con topes adicionales de flexión y extensión en la caja. Los topes están marcados en grados:

Topes de extensión: 0°, 10°, 20°, 30° y 40°
Topes de flexión: 45°, 60°, 75° y 90°
(la rodillera se envía sin los topes de flexión instalados)

Para cambiar los topes de la bisagra, quite primero los acolchados de cóndilo asegurados por sujetadores de gancho/lazo. Simplemente saque los acolchados de las placas de la bisagra. Para volver a colocar los acolchados, asegúrese de que estén en la posición correcta y empújelos con firmeza en sus sujetadores de gancho/lazo.

A continuación, utilice un destornillador para quitar los tornillos. Quite el tope existente, introduzca el nuevo, vuelva a poner el tornillo. Asegúrese de que los tornillos estén bien colocados y apretados. Los topes de bisagra, tanto los mediales (dentro) como los laterales (fuera), deben ser idénticos en grado.

INSTRUCCIONES DE BISAGRAS PARA LA OSTEOARTHRITIS (OA)

B. Con la rodillera colocada correctamente y bien apretada, los síntomas de dolor causados por la osteoartritis pueden aliviarse mediante la aplicación de una fuerza lateral en el exterior de la rodilla girando el cuadrante circular (de la bisagra) en el sentido de las agujas del reloj. Si está de pie o sentado, con la rodilla doblada, puede girar fácilmente el cuadrante circular para mover el acolchado de cóndilo hacia dentro (hacia la rodilla). La ventana en el borde superior de la bisagra mostrará valores del 0 al 10 en incrementos de 0,5 mm; cuanto mayor sea el número, mayor será la fuerza lateral que se está aplicando. Para reducir la fuerza lateral, gire el cuadrante en sentido contrario a las agujas del reloj a un valor inferior.

- Asegúrese de que el acolchado condilar grande de gel esté sujeto a la cesta condilar lateral (fuera).

CUIDADO Y LIMPIEZA

Las tiras deben quitarse y limpiarse regularmente dependiendo de su nivel de actividad y de la transpiración. Lave las tiras y los acolchados de la estructura a mano en agua fría con un detergente suave, enjuáguelas y SÉQUELAS AL AIRE. De vez en cuando aplique un lubricante seco a las bisagras, especialmente después de llevar la rodillera puesta en agua.

C. Los acolchados de la estructura están asegurados por sujetadores de gancho/lazo. Tire con cuidado de los acolchados para sacarlos de la estructura de la rodillera. Para volver a colocar los acolchados, asegúrese de que estén en la posición correcta y empújelos con firmeza en sus sujetadores de gancho/lazo.

Los acolchados de cóndilo de la bisagra de la rodilla están asegurados por sujetadores de gancho/lazo. Simplemente saque los acolchados de las placas de la bisagra. Para volver a colocar los acolchados, asegúrese de que estén en la posición correcta y empújelos con firmeza en sus sujetadores de gancho/lazo.

D. Para quitar las tiras de la rodillera, quite primero los acolchados de dentro de las tiras. Luego, afloje las lengüetas de gancho/lazo en el extremo de cada tira y pase las tiras por los puntos de anclaje al lado de la rodillera hasta que queden sueltas. Recuerde volver a colocar las tiras y sus acolchados en los lugares correspondientes a sus números. Vea la ilustración.

CONSEJOS DE AJUSTE

Para lograr el mejor ajuste posible de las tiras de la rodillera, asegúrese de que los acolchados del interior de cada tira estén centrados en ella y proporcionen un punto de contacto cómodo entre la piel y la tira.

Ajuste de la longitud de la tira: Si una tira es demasiado larga o demasiado corta (impidiendo que la lengüeta numerada se adhiera correctamente a ella), retire primero el acolchado de la tira y desate la lengüeta; luego, desate el "extremo trasero" de la tira y deslicela para alargarla o acortarla. Vuelva a atar los extremos de la tira y coloque nuevamente los acolchados.

Si no se ha diagnosticado ni detectado ninguna inestabilidad asociada con OA unicompartmental de la rodilla, simplifique la aplicación de las tiras para las rodilleras FUSION OA sujetando primero todas las tiras de detrás de la rodilla (1, 2, 3 y 5) y luego aplicando las tiras 4 y 6 por delante de la rodilla.